



Iate Clube do Rio de Janeiro

1ª ALTERAÇÃO NA INSTRUÇÃO DE REGATA, com alterações em vermelho, no dia 20/04/2023

TAÇA OCTANORM HORÁCIO CAMARGO

CLASSE SNIPE

21 a 23 de Abril de 2023

**AUTORIDADE ORGANIZADORA:
IATE CLUBE DO RIO DE JANEIRO**





Instituto Clube do Rio de Janeiro

INSTRUÇÃO DE REGATA

A notação [NP] numa regra significa que um barco não poderá protestar outro barco por infração àquela regra. Isto modifica a RRV 60.1(a).

A notação [SP] significa uma regra para a qual uma punição padrão pode ser aplicada pela Comissão de Regata ou Comitê Técnico sem audiência ou uma punição discricionária aplicada pela Comissão de Protesto com uma audiência. Isso altera as RRV 63.1;

1. REGRAS

- 1.1. A regata será regida pelas regras como definidas nas Regras de Regata a Vela (RRV) 2021/2024 da World Sailing;
- 1.2. Os apêndices P e T das RRV serão aplicados neste evento;
- 1.3. Em caso de conflito entre o Aviso de Regata (AR) e estas Instruções de Regata (IR), prevalecem as Instruções de Regata. Isto altera a RRV 63.7;

2. ALTERAÇÕES DAS INSTRUÇÕES DE REGATA

- 2.1. Serão publicadas até 1 hora antes do início da primeira regata para a qual terão efeito, exceto qualquer alteração da programação, que deverá ser publicada até às 20h do dia anterior.

3. COMUNICAÇÃO COM OS COMPETIDORES

- 3.1. Todos os avisos aos competidores serão eletrônicos e serão publicados no grupo oficial de WhatsApp "QA T OCTANORM";
- 3.2. Os velejadores inscritos deverão entrar em contato com a secretaria do evento para providenciar sua inclusão e/ou de um representante no grupo;
- 3.3. Para efeito dos prazos requeridos, será considerado o horário de publicação da mensagem;
- 3.4. Quando em regata, exceto se em emergência, um barco não fará ou receberá nenhuma transmissão de voz e/ou dados que não esteja disponível para todos os outros competidores.

4. CÓDIGO DE CONDUTA

- 4.1. Todos os competidores e pessoal de apoio devem atender a qualquer solicitação razoável de qualquer oficial de regata.

5. SINAIS EM TERRA

- 5.1. Sinais em terra serão mostrados no mastro de bandeiras localizado no cais central do ICRJ;
- 5.2. Quando a Bandeira RECON for mostrada em Terra, o seu significado descrito na SINALIZAÇÃO DE REGATA nas RRV é alterado de "1 minuto" para "não menos que 60 minutos".

6. FORMATO DA COMPETIÇÃO

- 6.1. O evento consistirá em uma série única com 06 (seis) regatas.

7. PROGRAMAÇÃO

- 7.1. Estão programadas 06 (seis) regatas;
- 7.2. 2 (duas) regatas serão realizadas por dia, uma terceira regata poderá ser realizada, caso o programa esteja em atraso;
- 7.3. No dia 23 de abril de 2023, nenhuma partida será sinalizada após as 16h;
- 7.4. Programação:

DATA	HORARIO	ATIVIDADE
21 de Abril	09h às 12h	Inscrição
	13h	Regatas
22 de Abril	13h	Regatas
23 de Abril	13h	Regatas

8. BANDEIRA DA CLASSE

- 8.1. A bandeira da classe será bandeira branca com o Símbolo da classe Snipe.

9. ÁREAS DE REGATA

- 9.1. As regatas serão disputadas na Baía de Guanabara, preferencialmente nas raias da Escola Naval e Praia do Flamengo.

10. PERCURSO

- 10.1 Os percursos estão mostrados abaixo, incluindo os ângulos aproximados entre as pernas, a ordem na qual as marcas devem ser passadas. Todas as marcas (exceto os portões) devem ser deixadas por bombordo;
- 10.2 A sinalização do percurso a ser navegado dentre aqueles será informada juntamente com o içamento da bandeira laranja com um sinal sonoro através de bandeiras e galhardetes ou mostrado no quadro na popa da CR. Caso informado por bandeiras e galhardetes ficarão expostos até 4 minutos depois do sinal de partida;
- 10.3 Não mais tarde que o sinal de atenção a Comissão de Regatas informará em quadro no lado de boreste de sua cabine principal o rumo aproximado da primeira perna;





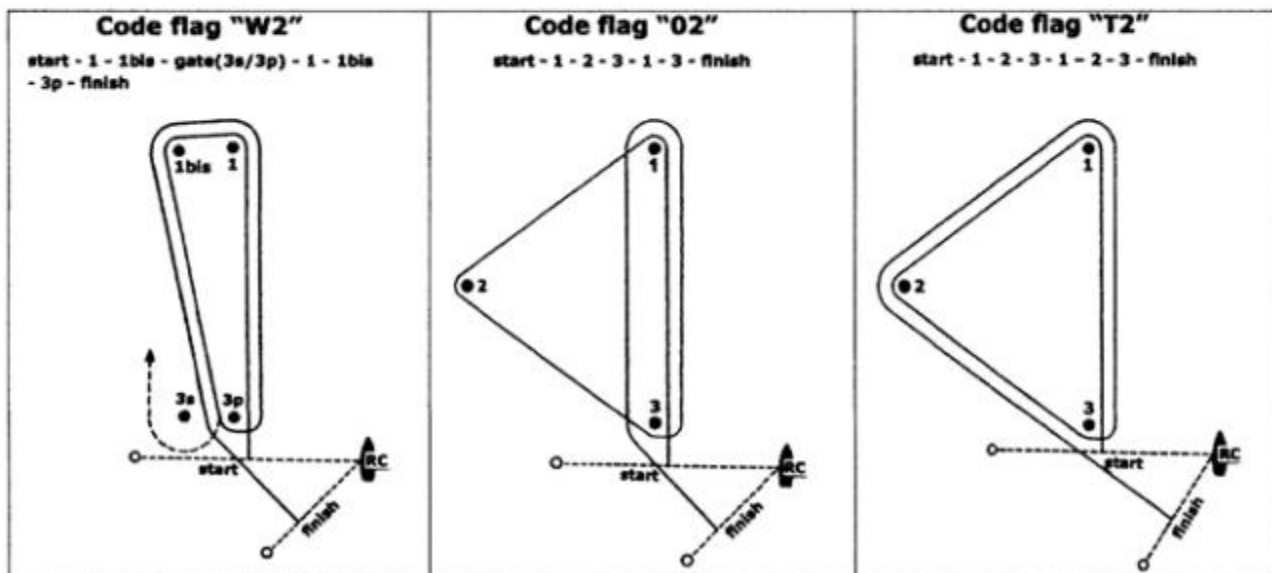
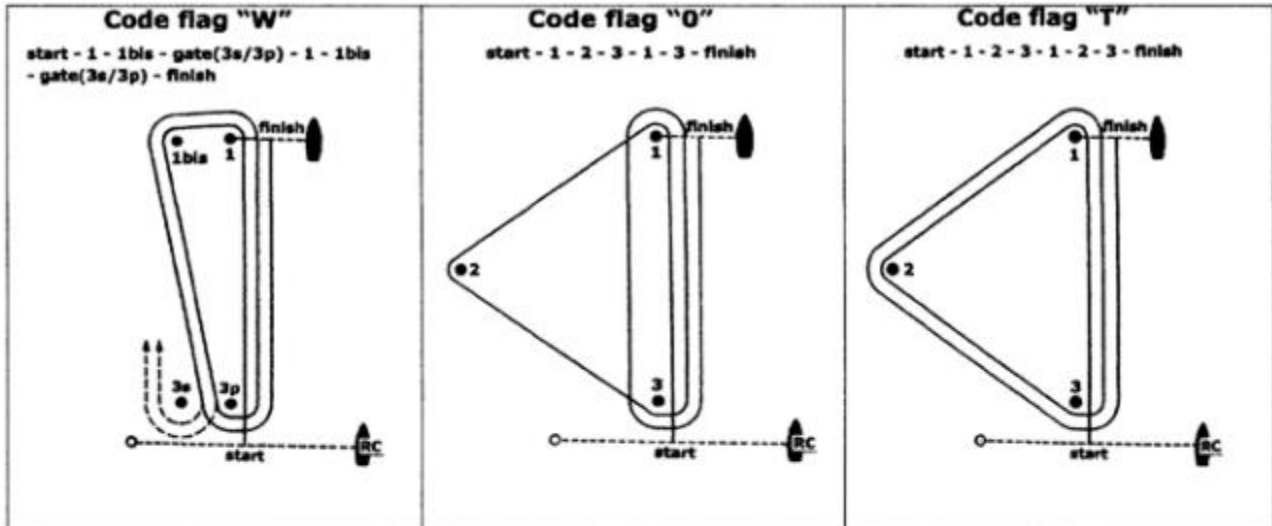
Yacht Club do Rio de Janeiro

10.4 Se durante a regata o vento e/ou a ação das ondas se modificarem ao ponto de que manter o percurso selecionado seria desaconselhável a Comissão de Regatas irá alterar o percurso em qualquer marca. Uma mudança de tipo de percurso durante a regata será sinalizada exibindo a nova bandeira apropriada acompanhada de repetitivos sinais sonoros antes que o barco líder tenha passado ou contornado a marca;

10.5 Uma variação sustentada do vento de 20 graus ou mais em relação ao rumo postado durante a primeira perna de uma regata resultará no abandono da regata que poderá ser novamente realizada ou abandonada. Isto modifica a RRV 32.1;

10.6 Uma variação sustentada do vento de 40 graus ou mais em relação ao rumo postado durante a primeira volta resultará no abandono da regata que pode ser novamente realizada ou abandonada. Para o propósito desta regra, uma volta significa contornar a marca 3 (ou passar pelo portão 3S-3P) pela primeira vez. Isto modifica a RRV 32.1;

10.7 O número de pernas em uma regata pode ser reduzido (bandeira Sierra), mas pelo menos 2 (duas) pernas de contravento da regata devem ser concluídas. Isto modifica a RRV 32.2.



11. MARCAS

11.1 Marcas de percurso (1, 1bis, 2 e 3s/p) serão boias infláveis cilíndricas laranjas;

11.2 Marcas de alteração serão boias infláveis amarelas;

11.3 Marcas de partida serão embarcações da CR expondo bandeiras laranja ou boia inflável cilíndrica de cor branca;

11.4 Marcas de chegada será embarcação da CR expondo bandeira azul e boia inflável cilíndrica de cor branca.

12. OBSTRUÇÕES

12.1 A área entre as duas boias cardinais e a cabeceira da pista do Aeroporto Santo Dumont é um obstáculo;

12.2 Nenhum barco pode cruzar a área de obstrução definida no item 12.1 desta IR, a qualquer momento durante os dias: 21, 22 e 23 de abril de 2023.





Yacht Club do Rio de Janeiro



13. PARTIDA

13.1 A RRV 30.4 (Bandeira Preta) será alterada para que seja aplicada em flotilhas com mais de 45 barcos e somente após a 2ª chamada geral.

13.2. A linha de partida será entre o mastro expondo a bandeira laranja na embarcação de sinalização da CR na extremidade de BE e:

- O mastro expondo bandeira laranja na outra extremidade da linha de partida, ou
- Uma marca de partida.

13.3. Os barcos que não partirem após 4 minutos do sinal de partida serão considerados DNS. Isto altera as RRV A5.1 e A5.2

13.4 A Comissão de Regatas, após o término de uma regata e antes do sinal de atenção para uma regata subsequente, fará o possível para informar em quadro no lado de boreste da cabine de seu barco principal, uma lista de barcos OCS, ZPF, UFD ou BFS. A falha na postagem ou uma lista incompleta ou errada não será motivo para reparação. Isto modifica a RRV 62.1(a).

14. ALTERAÇÃO DO PERCURSO

14.1 Para alterar a próxima perna do percurso, a CR irá colocar uma nova marca (ou mover a linha de chegada) e remover a marca original assim que possível. Quando em uma subsequente mudança uma nova marca é substituída, ela será substituída por uma marca original.

14.2 Exceto em um portão, os barcos deverão passar entre o barco da CR sinalizando a alteração e a marca nas proximidades, deixando o barco da CR por boreste e a marca por bombordo. Isto modifica a RRV 28.

14.3 Após a conclusão da primeira perna de contravento as pernas restantes podem ser aumentadas ou diminuídas em não mais de 30% do comprimento original. Isto modifica a RRV 33.

14.4 Se a marca 1 for recolocada nos percursos "W" ou "W2", a marca 1bis (offset) não mais será uma marca de percurso

15. CHEGADA

15.1 A linha de chegada será entre o mastro expondo bandeira azul na embarcação da CR e uma boia inflável cilíndrica de cor branca.

16. LIMITES DE TEMPO

16.1. O Limite de tempo para o primeiro barco contornar a marca 1 será de 30 minutos, se nenhum barco passar pela marca 1 no tempo limite, a regata será anulada;

16.2. O Tempo objetivo de cada regata será de 60-75 minutos. A falha em atingir este tempo não será motivo para reparação. Isto altera a RRV 62.1(a);

16.3. O Tempo limite para o 1º colocado completar o percurso será de 90 minutos;

16.4. Serão considerados DNF, os barcos que não chegarem em até **15 (QUINZE)** minutos após a chegada do 1º colocado. Isto altera as regras 35, A4 e A5.

17. SOLICITAÇÃO DE AUDIÊNCIA:

17.1 [NP] Formulários de protestos estarão disponíveis na secretaria do evento. Protestos e pedidos de reparação ou reabertura devem ser entregues naquelas secretarias no prazo especificado;

17.2 Protestos de barcos sobre elegibilidade e regras de classe deverão ser apresentados até o final do prazo de protestos do dia 23/04/2023;

17.3 O prazo de entrega de protestos será de 60 minutos após a chegada do último barco, na última regata do dia ou que a comissão de regata sinalize que não haverá mais regatas, o que for mais tarde;

17.4 O mesmo prazo de protestos do item 17.3 se aplica a todos os protestos da Comissão de Regata e da Comissão de Protesto sobre incidentes que observaram na área de regatas e para pedidos de reparação. Isto modifica a regra 61.3 e 62.2;

17.5 Avisos aos competidores serão publicados em até 30 minutos depois de encerrado o prazo de protestos, a fim de informá-los das audiências nas quais serão partes ou citados como testemunhas. A Diretoria de Vela informara se as audiências de protestos serão virtuais ou presenciais, e quando serão realizadas;





Yate Clube do Rio de Janeiro

17.6 Avisos de protestos da Comissão de Regatas ou da Comissão de Protestos serão informados no quadro de avisos para informação dos barcos, de acordo com a regra 61.1(b);

17.7 No último dia de regata, um pedido de reabertura de audiência deve ser entregue:

- a. no prazo de entrega de protestos, se a parte solicitante foi informada da decisão no dia anterior;
- b. não mais de 30 minutos após a parte solicitante ter sido informada da decisão naquele dia. Isto modifica a regra 66.

17.8 No último dia de regata, um pedido de reparação por ação da Comissão de Protesto deverá ser entregue o mais tardar até 30 minutos após a decisão ter sido publicada. Isto altera a regra 62.2;

17.9 As penalidades por quebrar as Regras da Classe podem ser menores que a desqualificação.

18. PONTUAÇÃO

18.1. É requerido que 02 (duas) regatas sejam completadas para que se constitua a série;

18.2. Quando até 04 (quatro) regatas forem completadas, a pontuação do barco na série será a soma de suas pontuações em cada regata;

18.3. Quando 05 (cinco) ou mais regatas forem completadas, a pontuação do barco na série será a soma de suas pontuações em cada regata, excluindo-se seu pior resultado.

19. MEDIDAS DE SEGURANÇA

19.1 [SP][NP]. Um barco que se retira de uma regata deve notificar a comissão de regata, tão logo quanto possível;

20. SUBSTITUIÇÃO DE TRIPULANTES OU EQUIPAMENTO

20.1 A substituição de competidores (timoneiro e proeiro) não será permitida sem prévia autorização escrita da comissão de regatas;

20.2. Não será permitida a substituição de equipamento, sem prévia autorização da CR. Quando a substituição ocorrer na água por causa de dano no equipamento, a solicitação deverá ser feita na primeira oportunidade razoável.

21. BARCOS OFICIAIS

21.1. Os barcos oficiais serão identificados conforme abaixo e devem obrigatoriamente manter a bandeira desfraldada:

21.1.1 Embarcações da CR terão uma bandeira laranja;

21.1.2 Embarcações da CP terão uma bandeira preta com "J".

22. [DP] EMBARCAÇÕES DE APOIO

22.1. Embarcações não registradas oficialmente e/ou não identificadas corretamente serão consideradas embarcações não oficiais;

22.2. Todas as pessoas a bordo de embarcações de apoio serão consideradas pessoal de apoio;

22.3. [NP] Embarcações de apoio devem permanecer fora das áreas onde os barcos estejam ou vão estar competindo, e não devem estar a menos de 100 metros de qualquer barco competindo, do momento em que a bandeira laranja é mostrada no barco da CR de largada, até que o último barco da última classe desta regata tiver chegado, ou a CR sinalizado que todas as regatas foram retardadas ou anuladas;

22.4. [NP] Embarcações de apoio não poderão ficar no alinhamento da linha de largada e linha de chegada;

22.5. [NP] Para observar a regata, embarcações de apoio, poderão se mover de sotavento para barlavento pelo lado de bombordo da raia, permanecendo bem afastados (pelo menos 100 metros) dos barcos;

22.6. [NP] Quando um membro da CR ou da CP determinar a uma embarcação de apoio que se afaste da área de regatas, este deverá atender, imediatamente;

22.7. Todos os barcos associados com uma embarcação de apoio que infrinja algum sub-item do item 22, poderão ser penalizados;

22.8 Recomendamos a todos os técnicos e pilotos de embarcações de apoio que tragam rádio VHF para comunicação com a CR (Canal 74) em caso de necessidade.

23. PREMIAÇÃO

23.1. Serão premiados os três primeiros colocados na classificação geral e os primeiros colocados nas categorias: B, Júnior, Master, Mista e Feminino;

23.2. A cerimônia de premiação será no dia 23 de abril 2023, logo após as regatas, no Salão Nobre.

24. [DP][NP] CÓDIGO DE CONDUTA

24.1 Competidores e pessoal de apoio devem cumprir com qualquer pedido razoável dos oficiais de regata. A falha em não cumprir poderá ser considerada má conduta;

24.2 Se requerido, competidores e/ou pessoal de apoio devem manipular qualquer equipamento e/ou colocar propaganda fornecida pela organização com cuidado, numa forma marinheira, de acordo com as instruções para o uso e sem interferir nas suas funcionalidades.





25. DECLARAÇÃO DE RISCO

25.1 A RRV 3 declara: A responsabilidade pela decisão de um barco em participar de uma regata ou de continuar em regata é exclusivamente dele." Ao participar deste evento, cada competidor concorda e reconhece que velejar é uma atividade potencialmente perigosa com riscos inerentes. Esses riscos incluem ventos fortes e mar agitado, mudanças repentinas no clima, falha de equipamento, erros de manuseio do barco, má navegação por outros barcos, perda de equilíbrio em uma plataforma instável e fadiga, resultando em aumento do risco de lesões. Inerente ao esporte da vela é o risco de lesão permanente e catastrófica ou morte por afogamento, trauma, hipotermia ou outras causas;

25.2. Importante considerar a ocorrência da pandemia SARS-COV 19, a decisão de participar do evento e se dirigir para o local do evento é individual. A responsabilidade e obrigação de manter o distanciamento social, uso da máscara e procedimentos de higiene é individual;

25.3. Ações razoáveis por parte dos Organizadores do evento para implementar as orientações, protocolos ou legislação do COVID 19, mesmo que mais tarde se mostrem desnecessárias, não são ações impróprias ou omissões e não serão motivos de pedido de reparação por um competidor ou pessoal de apoio.

26. DIREITO DE IMAGEM

26.1 Ao participar em qualquer dessas regatas, o velejador garante à organização e aos seus representantes e aos seus patrocinadores a fazer uso de qualquer imagem, foto ou entrevista feita durante o período da competição, por período indeterminado, livres de quaisquer custos.

