



Iate Clube do Rio de Janeiro

2ª ALTERAÇÃO NA INSTRUÇÃO DE REGATA, com alterações em azul, no dia 22/09/2023.

CAMPEONATO ESTADUAL

HPE 25

16, 17, 23 e 24 de setembro 2023.

**AUTORIDADE ORGANIZADORA:
IATE CLUBE DO RIO DE JANEIRO**

**APOIO INSTITUCIONAL:
FEDERAÇÃO DE VELA DO ESTADO DO RIO DE JANEIRO**





Instituto de Regatas do Rio de Janeiro

INSTRUÇÃO DE REGATA

A notação [SP] significa uma regra para a qual uma penalidade padrão pode ser aplicada pela comissão de regatas e comitê técnico sem uma audiência ou uma punição discricionária aplicada pelo Júri com uma audiência. Isso altera a Regra 63.1.

A notação [NP] numa regra significa que um barco não poderá protestar outro barco por infração àquela regra. Isto modifica a RRV 60.1(a).

1. REGRAS

- 1.1. A série será disputada de acordo com as regras conforme definidas nas Regras de Regata a Vela da WS 2021-2024;
- 1.2. [NP] É obrigatório os barcos usarem **NUMERO DE PROA** equivalente ao numero do casco e velas;
- 1.3. [SP] Alterando as regras 60, 61 e 63.1 das RRV-WS, a Comissão de Regata (CR) pode, em razão de incidente em regata, observado claramente por algum de seus membros, aplicar ao barco, sem audiência, as penalidades descritas a seguir, que serão informadas aos competidores exclusivamente por meio da publicação no Quadro Oficial de Avisos na CR ou em terra;
 - 1.3.1. Desclassificação do barco nas regatas onde ocorrer troca do timoneiro regularmente inscrito,
 - 1.3.2. Desclassificação do barco nas regatas onde tiver troca de tripulante regularmente inscrito e que não tenha solicitado previamente a troca conforme regra da classe.
 - 1.3.3. [SP] Acréscimo de dois (2) pontos para cada item de segurança em desacordo com a regra da classe.
 - 1.3.4. [NP] [SP] Um barco ou equipamento poderá ser inspecionado a qualquer momento quanto ao cumprimento das regras da classe e Instruções de Regata. Na água, um barco poderá ser também inspecionado a qualquer momento, ou instruído pelo medidor da Classe para que se dirija imediatamente à área designada para inspeção.
- 1.4 Será aplicado o Adendo UF – regatas de flotilha arbitradas de acordo com o apêndice UF.

2. ALTERAÇÕES DAS INSTRUÇÕES DE REGATA

- 2.1. Serão publicadas até 1 hora antes do início da primeira regata para a qual terão efeito, exceto qualquer alteração da programação, que deverá ser publicada até às 20h do dia anterior.

3. COMUNICAÇÃO COM OS COMPETIDORES

- 3.1. Todos os avisos aos competidores serão eletrônicos e serão publicados no quadro oficial de aviso, grupo de WhatsApp "QA - Estadual da Classe HPE25";
- 3.2. Os velejadores inscritos deverão entrar em contato com a secretaria do evento para providenciar sua inclusão e/ou de um representante no grupo;
- 3.3. Para efeito dos prazos requeridos, será considerado o horário de publicação da mensagem;
- 3.4. [DP] Exceto em emergência, desde o sinal de atenção até o final da regata, um barco não deve fazer, nem receber, transmissões de dados ou voz que não estejam disponíveis para os demais competidores. Isso inclui telefones celulares.

4. CÓDIGO DE CONDUTA

- 4.1. [DP] Competidores e pessoal de apoio devem cumprir com qualquer pedido razoável de um oficial de regata do evento. A falha em cumprir pode ser considerada má conduta.

5. SINAIS EM TERRA

- 5.1. Sinais em terra serão mostrados no mastro de bandeiras localizado no cais central do ICRJ;
- 5.2. Quando a Bandeira RECON for mostrada em Terra, o seu significado descrito na SINALIZAÇÃO DE REGATA nas RRV é alterado de "1 minuto" para "não menos que 60 minutos".

6. PROGRAMAÇÃO

6.1. Programação:

16/09	12h	Limite para confirmação de inscrições
	13h	Regatas
17/09	13h	Regatas
23/09	12h:30min	Regatas
24/09	12h	Regatas
	17h	Cerimônia de Premiação

- 6.2. O evento consistirá em uma série de 08 (oito) regatas;
- 6.3. 03 (três) regatas são requeridas para validar o campeonato;
- 6.4. 02 (duas) regatas serão realizadas por dia, uma terceira regata poderá ser realizada, caso o programa esteja em atraso;
- 6.5. A hora prevista para o sinal de atenção da primeira regata programada de cada dia será 13h;
- 6.6. O horário limite de sinalização de partida nos dias: 17 e 24/09 será às 16h;

7. BANDEIRA DA CLASSE

- 7.1. A bandeira da classe será uma bandeira branca com o HPE em azul.

8. ÁREAS DE REGATA

- 8.1. As regatas serão disputadas na Baía de Guanabara, preferencialmente nas raias da Escola Naval e Praia do Flamengo;

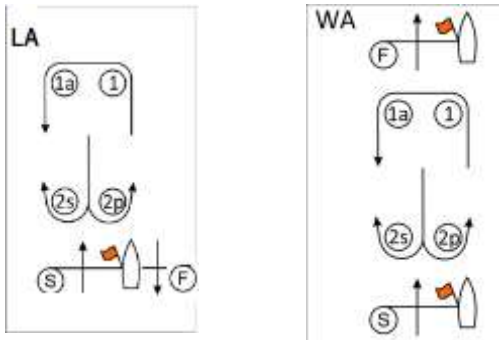




Yate Clube do Rio de Janeiro

9. PERCURSO

9.1. O diagrama abaixo indica o percurso e suas marcas na ordem e no lado que devem ser contornados.



Sequência das montagens

Percorso LA2 - Largada – 1 – 1a – 2s/2p – 1 – 1a – chegada (popa),

Percorso WA3 - Largada – 1 – 1a – 2s/2p – 1 – 1a – 2s/2p – chegada (contravento).

9.2. Antes do sinal de atenção, a Comissão de Regata deverá expor a ordem de partida e o número do percurso.

10. MARCAS

10.1. As marcas de percurso (1 – 1a – 2s/2p) serão boias infláveis de cor laranjas;

10.2. Marcas de alteração serão boias infláveis de cor vermelha;

10.3. As marcas de partida serão embarcações da CR expondo bandeiras da cor Laranja ou boia inflável branca;

10.4. As marcas de chegada serão embarcações da CR expondo bandeiras da cor azul ou boia inflável branca.

11. OBSTRUÇÕES

11.1. A área entre as duas boias cardinais e a cabeceira da pista do Aeroporto Santo Dumont é um obstáculo;

11.2. Nenhum barco pode cruzar a área de obstrução definida no item 11.1 desta IR, a qualquer momento durante os dias: 16, 17, 23 e 24 de setembro de 2023.

12. PARTIDA

12.1. A linha de partida será entre o mastro expondo a bandeira laranja na embarcação de sinalização da CR na extremidade de BE e:

a) O mastro expondo bandeira laranja na outra extremidade da linha de partida, ou

b) Uma marca de partida;

12.2. Para avisar que uma sinalização de partida irá começar em breve, a CR mostrará a bandeira laranja, acompanhada por um sinal sonoro, ao menos cinco minutos antes do sinal de atenção;

12.3. A CR poderá, assim que possível, emitir comunicado via rádio VHF no canal da regata, informando numeral, ou nome, do(s) barcos(s) registrados como OCS, UFD ou BFD. Os árbitros, poderão informar individualmente ao(s) barcos(s) registrados como OCS, UFD ou BFD. A ordem, demora, ou falha nesta informação não será motivo para pedido de reparação. Isto altera a RRV 62.1(a)

12.4. Os barcos que não partirem após 4 minutos do sinal de partida serão considerados DNS. Isto altera as RRV A5.1 e A5.2;

13. ALTERAÇÃO DO PERCURSO

13.1. Para alterar a próxima perna do percurso, a CR poderá posicionar uma nova marca de barlavento e remover as marcas originais, assim que possível, ou reposicionar o(s) gate(s) e/ou a linha de chegada. Quando, em uma subsequente mudança de percurso, uma nova marca é substituída, a marca original poderá ser utilizada;

13.2. Quando houver alteração do Gate apenas a marca 2p será colocada e deverá ser deixada por BB.

14. CHEGADA

14.1. A linha de chegada será entre o mastro expondo bandeira azul na embarcação da CR na linha de chegada e:

a) O mastro, expondo bandeira azul na outra extremidade, ou

b) A marca de chegada.

15. LIMITES DE TEMPO

15.1. O Limite de tempo para o primeiro barco contornar a marca 1 será de 25 minutos, se nenhum barco passar pela marca 1 no tempo limite, a regata será anulada;

15.2. O Tempo objetivo de cada regata será de 50 minutos. A falha em atingir este tempo não será motivo para reparação. Isto altera a RRV 62.1(a);

15.3. O Tempo limite para o 1º colocado completar o percurso será de 90 minutos;

15.4. Serão considerados DNF, os barcos que não chegarem em até 15 minutos após a chegada do 1º colocado. Isto altera as regras 35, A4 e A5.

~~16. SOLICITAÇÃO DE AUDIÊNCIA:~~

~~16.1. [NP] Formulários de protestos estarão disponíveis nas secretarias do evento. Protestos e pedidos de reparação ou reabertura devem ser entregues naquelas secretarias no prazo especificado;~~

~~16.2. Protestos de barcos sobre elegibilidade e regras de classe deverão ser apresentados até o final do prazo de protestos do 1º dia de regatas;~~

~~16.3. O prazo do protesto será de 60 minutos após a chegada da Comissão de Regata na Sede da regata;~~

~~16.4. O mesmo prazo do protestos do item 16.3 se aplica a todos os protestos da Comissão de Regata e da Comissão de Protesto sobre incidentes que observaram na área de regatas e para pedidos de reparação. Isto modifica a regra 61.3 e 62.2;~~





Instituto de Vela do Rio de Janeiro

16.5. Avisos aos competidores serão publicados em até 30 minutos depois do encerrado o prazo de protestos, a fim de informá-los das audiências nas quais serão partes ou citados como testemunhas. A Diretoria de Vela informará quando serão realizadas as audiências de protestos;

16.6. Avisos de protestos da Comissão de Regatas ou da Comissão de Protestos serão informados no quadro de avisos para informação dos barcos, de acordo com a regra 61.1(b);

17. PONTUAÇÃO

17.1. O evento será válido com ao menos 03 (três) regatas completadas;

17.2. Quando até 04 (quatro) regatas forem completadas, a pontuação do barco na série será a soma de suas pontuações em cada regata;

17.3. Quando 05 (cinco) ou mais regatas forem completadas, a pontuação do barco na série será a soma de suas pontuações de cada regata, excluindo-se seu pior resultado.

18. MEDIDAS DE SEGURANÇA

18.1. [SP][NP]. Um barco que se retira da regata deve notificar a Comissão de Regata, o quanto antes, preferencialmente pelo **canal 74**, ou pelo telefones: +55 (21) 99660-5702 e +55 (21) 99733-7126 ou de outra forma possível.

19. SUBSTITUIÇÃO DE TRIPULANTES OU EQUIPAMENTO [NP] [DP]:

19.1. A substituição de competidores não será permitida sem prévia autorização escrita da comissão de regatas;

19.2. A substituição de equipamento danificado ou perdido não será permitida a menos que autorizada pela comissão de regatas Solicitação de substituição deve ser feito à Comissão de Regatas na primeira oportunidade razoável.

20. [DP] EMBARCAÇÕES DE APOIO:

20.1. [NP] Embarcações de apoio devem permanecer fora das áreas onde os barcos estejam ou vão estar competindo, e não devem estar a menos de 100 metros de qualquer barco competindo, do momento em que a bandeira laranja é mostrada no barco da CR de largada, até que o último barco desta regata tiver chegado, ou a CR sinalizado que todas as regatas foram retardadas ou anuladas;

20.2. [NP] Embarcações de apoio não poderão ficar no alinhamento da linha de largada e linha de chegada;

20.3. [NP] Para observar a regata, embarcações de apoio, poderão se mover de sotavento para barlavento pelo lado de bombordo da raia, permanecendo bem afastados (pelo menos 100 metros) dos barcos;

20.6. [NP] Quando um membro da CR determinar a uma embarcação de apoio que se afaste da área de regatas, este deverá atender, imediatamente;

21. DESCARTE DE LIXO:

21.1. [NP] [DP] O lixo poderá ser colocado nos barcos de apoio ou barcos oficiais.

22. LOCAL DE PERMANÊNCIA

22.1. Não será obrigatória a permanência na Sede do Evento, porém os barcos que ficarem na Sede do Evento deverão permanecer em local designado pela organização;

22.2. Não será permitido retirar o barco da água entre os dias: 16 e 17 e os dias: 23 e 24 de setembro de 2023.

23. PREMIAÇÃO

23.1. Serão premiados os 3 (três) primeiros colocados nas categorias Geral e Silver.

23.2. A Cerimônia de Premiação será no dia 24 de setembro de 2023, logo após as regatas, no cais da Bandeira.

24. DECLARAÇÃO DE RISCO

24.1. Os competidores participam da regata a seu próprio risco. Considere a regra 3, Decisão de Competir. O esporte a vela por sua natureza é um esporte imprevisível e desta forma envolve risco. Por participar no evento, cada competidor e equipe de apoio concorda que:

a) Estão cientes do risco inerente envolvido no esporte e aceitam a responsabilidade de expor a si mesmos, sua tripulação e barco a tal risco enquanto tomando parte no evento;

b) Eles são responsáveis pela sua segurança, de suas tripulações, do barco e suas outras propriedades enquanto em água ou em terra;

c) Eles aceitam a responsabilidade por qualquer prejuízo, dano ou perda até a extensão causada por suas ações ou omissões;

d) O fornecimento de uma equipe de comissão de regatas, barcos de segurança, árbitros e outros oficiais e voluntários pela organização não isenta os competidores de suas próprias responsabilidades;

e) A cobertura de um barco de segurança para esta tarefa, particularmente em extremas condições de tempo, será conforme possa ser viável nestas circunstâncias.

24.2. A Autoridade Organizadora não aceitará qualquer responsabilidade por danos materiais, físicos ou morte relacionados diretamente com a série de regatas e seus antecedentes, durante ou depois de completado o evento.

25. TABUA DE MARÉ

16/09 SAB	09:49	0.1	17/09 DOM	10:17	0.2	23/09 SAB	03:45	0.4	24/09 DOM	04:58	0.3
	15:36	1.3		16:00	1.3		12:45	1.0		13:09	1.2
	21:51	0.3		22:13	0.3		17:08	0.6		18:11	0.5

26. DIVULGAÇÃO

A organização deverá fazer divulgação de fotos e vídeos no Instagram; assim, os velejadores que quiserem compartilhar suas fotos e vídeos devem marcar @vela.icrj e/ou colocar as hashtags #icrj #campeonatoestadualhpe2023.





ANEXO-A

ADENDO UF

REGATAS DE FLOTILHA ARBITRADAS

Edição: Campeonato Estadual Classe HPE 25 2023

As regatas de flotilha arbitradas devem ser disputadas de acordo com as Regras de Regata à Vela, conforme alteradas por este apêndice. As regatas serão arbitradas. As alterações nas regras do UF1 foram aprovadas pela World Sailing sob o Regulamento 28.1.5 (b) na condição de que apenas as opções fornecidas sejam usadas. Este apêndice se aplica somente quando mencionado no Aviso de Regata e disponibilizado para todos os competidores.

UF1 ALTERAÇÕES DAS DEFINIÇÕES, AS REGRAS DA PARTE 1 E 2, E REGRA 70

UF1.1 Acrescentar à definição de Rumo Correto: 'Um barco que executa uma punição ou está manobrando para executar uma punição não está navegando em rumo correto.'

UF1.2 Acrescente a nova regra 7 à Parte 1: 7 ÚLTIMO PONTO DE CERTEZA

Os árbitros devem assumir que a posição de um barco, ou a sua relação com outro barco, não foi alterada, até que eles tenham a certeza de que ela foi alterada.'

UF1.3 A Regra 14 é alterada para:

14 EVITANDO CONTATO

14.1 Sempre que razoavelmente possível, um barco deve

(a) evitar contato com outro barco,

(b) não causar contato entre barcos, e

(c) não causar contato entre um barco e um objeto que deve ser evitado. Entretanto, o barco com direito de passagem, ou com direito a navegar dentro do espaço ou do espaço na marca a que tem direito, não precisa evitar o contato até que seja claro que o outro barco não está se mantendo afastado ou dando espaço ou espaço na marca.

UF1.4 Quando a Regra 20 for aplicada, os seguintes sinais de mão são necessário além dos brados:

(a) Para espaço para cambiar, apontando repetidamente e claramente para barlavento, e

(b) Para 'Cambe você', apontando repetidamente e claramente para o outro barco e movendo o braço para barlavento.

UF1.5 A Regra 70 é excluída.

UF1.6 Regras experimentais

(a) A definição de Espaço na Marca é alterada para:

Espaço na marca Espaço para um barco navegar o seu rumo correto para montar ou passar a marca pelo lado requerido. Entretanto, espaço na marca para um barco não inclui o espaço para cambiar, a não ser que ele esteja em compromisso interno e a barlavento do barco que tiver que dar espaço na marca e que esteja então alcançando a marca após a sua cambada.

UF2 ALTERAÇÕES EM OUTRAS REGRAS

UF2.1 A Regra 28.2 é alterada para:

28 NAVEGANDO O PERCURSO

28.2 Um barco poderá corrigir qualquer erro em navegar o percurso, desde que ele ainda não tenha montado a próxima marca ou cruzado a linha de chegada para chegar.

UF2.2 Regra 31 é deletada UF2.3 As regras P1 a P4 não serão aplicadas.

UF3 PROTESTOS E PENALIDADES NA ÁGUA

UF3.1 Nesse apêndice, 'uma penalidade' significa o seguinte: Uma punição de uma volta de acordo com a regra 44.2.

UF3.2 A primeira sentença da regra 44.1 é alterada para: 'Um barco pode cumprir uma punição quando em um incidente enquanto em regata, caso ele tenha infringido uma ou mais regras da Parte 2 (com exceção da regra 14 quando ele causou danos ou ferimentos), ou regra 42.'

UF3.3 Protestos na Água por Barcos e Punições

(a) Estando em regata, um barco poderá protestar outro barco por uma regra da Parte 2 (com exceção da regra 14) ou regra 42; entretanto, um barco somente poderá protestar por uma regra da Parte 2 por um incidente no qual ele esteve envolvido. Para fazer isto ele deve bradar 'Protesto' e visivelmente expor uma bandeira vermelha na primeira oportunidade razoável para ambos. Ele removerá a bandeira antes, ou na primeira oportunidade razoável depois que um barco envolvido no incidente tenha executado sua punição voluntariamente ou após uma decisão dos árbitros.

(b) Um barco que protesta conforme descrito na regra UF3.3(a) não tem direito a uma audiência. Ao invés disso, um barco envolvido no incidente pode reconhecer que infringiu uma regra executando voluntariamente uma Punição. Um árbitro poderá penalizar qualquer barco que infringiu uma regra e não foi isento, a não ser que ele tenha executado a punição voluntariamente.

UF3.4 PUNIÇÕES E PROTESTOS DE INICIATIVA DE UM ÁRBITRO;

(a) Quando um barco

(1) infringe a regra 42,

(2) ganha vantagem apesar de ter executado a punição,

(3) comete falta grave de esportividade, ou





Instituto Clube do Rio de Janeiro

(4) deixa de cumprir com a regra UF3.6 ou executar punição quando assim determinado por um árbitro,

(5) falha em cumprir a regra UF2.1 (regra 28.2) um árbitro deve desclassificar o barco pela regra UF3.5(c).

Um árbitro pode puni-lo sem que haja um protesto por outro barco. O árbitro pode impor uma ou mais Punições de Uma Volta a ser executada como prescrito na regra 44.2, cada uma sinalizada de acordo com a instrução UF3.5(b), ou desclassificar o barco sob a instrução UF3.5(c), ou reportar o incidente à comissão de protesto para ação posterior. Se o barco é punido pela instrução UF 3.5(b) por não ter executado uma punição ou por executá-la incorretamente, a punição original é cancelada.

(b) Um árbitro que decide, baseado em sua própria observação ou em um relatório recebido de qualquer fonte, que um barco poderá ter infringido uma regra, diferente da regra UF3.6 ou uma regra listada na regra UF3.3(a), poderá informar à Comissão de Protesto para que ela proceda pela regra 60.3. Entretanto, ele não informará à Comissão de Protesto sobre a alegação de infração pela regra 14, a não ser que haja danos ou ferimentos.

UF3.5 Sinais dos Árbitros

Um árbitro sinalizará uma decisão da seguinte maneira:

(a) Uma bandeira verde e branca com um longo sinal sonoro que significa 'não há punição'.

(b) Uma bandeira vermelha com um longo sinal sonoro significa "uma punição foi imposta ou permanece pendente". O árbitro fará um brado ou sinal para identificar o barco punido.

(c) Uma bandeira preta com um longo sinal sonoro que significa "um barco está desclassificado". O árbitro fará um brado ou sinal para identificar o barco desclassificado.

UF3.6 Penalidades Impostas

(a) Um barco punido pela instrução UF3.5(b) deve executar uma Punição.

(b) Um barco desclassificado pela instrução UF3.5(c) deixará, prontamente, a área de regata.

UF4 AÇÕES DA COMISSÃO DE REGATAS

UF4.1 Na linha de chegada, a Comissão de Regata irá informar aos competidores a colocação de cada um na regata através do canal 74 do rádio VHF. Após isso ter sido feito, a Comissão de Regata deve imediatamente expor a bandeira B com um sinal sonoro. A bandeira B deve ficar exposta por pelo menos 2 minutos e depois será removida com um sinal sonoro. Se a Comissão de Regata altera a pontuação informada na linha de chegada enquanto a bandeira B é exposta, ela irá expor a bandeira I, com um sinal sonoro. A bandeira B deve continuar a ser exposta por pelo menos dois minutos após qualquer alteração ter sido feita.

UF5 PROTESTOS; PEDIDOS DE REPARAÇÃO OU REABERTURA; APELAÇÕES; OUTROS PROCEDIMENTOS.

UF5.1 Nenhum procedimento de qualquer natureza pode ser tomado com relação a qualquer ação ou omissão de um árbitro.

UF5.2 Um barco não pode basear sua apelação em uma ação imprópria, omissão ou decisão dos árbitros ou da comissão de protesto. Na regra 66 a terceira sentença é alterada para 'Uma parte na audiência não poderá pedir reabertura.'

UF5.3 Um barco com intenção de

(a) protestar outro barco por uma regra que não seja a regra UF3.6 ou regra 28, ou uma regra listada na regra UF3.3(a),

(b) protestar outro barco pela regra 14 se houve contato que causou danos ou ferimentos, ou

(c) pedir reparação deve informar a comissão de regata se seguinte forma: Brada para a comissão de regata antes ou durante a bandeira B estiver exposta.

UF5.4 O tempo limite definido na regra UF5.3 também será aplicado por protestos pelas regras UF5.9, UF5.10 e UF5.11, quando estes tipos de protestos forem permitidos. A comissão de regata deve estender o prazo do tempo de limite se houver uma boa razão para isso.

UF5.5 A comissão de regata deve informar imediatamente à comissão de protesto sobre quaisquer protestos ou pedidos de reparação feitos pela regra UF5.3.

UF5.6 A terceira sentença da regra 62.1(a) e toda a regra 62.1(a)(2) estão excluídas.

UF5.7 As três primeiras sentenças da regra 64.2 são alteradas para: 'Quando a comissão de protesto decide que um barco que é parte em uma audiência infringiu uma regra, ela poderá impor uma punição que seja a desclassificação, e poderá fazer qualquer outro ajuste de pontuação que achar o mais justo. Se um barco infringiu uma regra quando não estiver em regata, a comissão de protesto quando decidir em aplicar uma penalidade, esta deve ser aplicada na regata válida mais próxima desse incidente ou fazer qualquer outro arranjo.'

UF5.8 Audiências

Exceto para uma audiência pela regra 69.2

(a) Protestos e pedidos de reparação não precisam ser feitos por escrito.

(b) A comissão de protesto poderá informar ao protestado e programar a audiência da maneira que considerar apropriada e poderá comunicar isso oralmente.

(c) A comissão de protesto pode obter evidência e conduzir a audiência de qualquer maneira que ela considere apropriada e pode comunicar sua decisão oralmente.

(d) Se a comissão de protesto decide que a infração a uma regra não teve nenhum efeito no resultado da regata, ela pode impor uma punição de pontos ou fração de pontos ou fazer qualquer outro ajuste ela considere equitativo e que pode também ser não impor nenhuma punição.

(e) Se a comissão de protestos penalizar um barco de acordo com a instrução UF5.7 ou se uma penalidade padrão é aplicada, todos os outros barcos serão informados sobre a alteração na pontuação do barco penalizado.





Yacht Club do Rio de Janeiro

UF5.9 A comissão de regata não protestará nenhum barco.

UF5.10 A comissão de protesto poderá protestar um barco pela regra 60.3. Entretanto, ela não protestará um barco por infração das instruções UF3.6 ou regra 28, uma regra citada na instrução UF3.3(a) ou a regra 14, a não ser que haja danos ou ferimentos.

UF5.11 O comitê técnico somente irá protestar um barco pela regra 60.4 quando ele decide que um barco ou equipamento pessoal não está de acordo com as regras de classe, regra 50, ou com as regras no regulamento de equipamentos do evento, se ele existir. Nesse caso, o comitê técnico deve protestar.

UF5.12 A R e g r a 6.2 é alterada para: 'Uma parte de uma audiência sob esse apêndice não deverá pedir uma reabertura.'

