



Iate Clube do Rio de Janeiro

TAÇA OCTANORM “HORÁCIO CAMARGO”



CLASSE SNIPE

19 a 21 de Abril de 2024

**AUTORIDADE ORGANIZADORA:
IATE CLUBE DO RIO DE JANEIRO**





[NP] denota uma regra que não deve ser motivo para protestos por parte de um barco. Isso altera a RRV 60.1(a)

1 REGRAS

A regata será regida como segue:

- 1.1 As regras definidas nas Regras de Regata à Vela. (RRV).
- 1.2 As Regras de Conduta da SCIRA para Realização de Regatas de Campeonatos Nacionais e Internacionais (RoC) disponíveis em https://www.snipe.org/images/2021/SCIRA_2021_Rules_of_Conduct_final.pdf.
- 1.3 **[DP]** Os barcos poderão ser requeridos a colar adesivo(s) fornecidos pela Autoridade Organizadora nos 40% do casco mais a proa, conforme o Regulamento 20.4.1.1 e 20.4.1.2 da World Sailing.
- 1.4 O apêndice T das RRV será aplicado;
- 1.5 O apêndice P das RRV será aplicado.
- 1.6 No caso de haver divergências entre o AR e as IR, prevalecem às últimas. Isso altera a Regra 63.7 das RRV/WS 2021-2024.

2 ALTERAÇÃO NAS INSTRUÇÕES DE REGATA

- 2.1 Qualquer alteração nas instruções de regata será publicada 2 horas antes do início da regata em que entrará em vigor, exceto qualquer alteração no programa das regatas que será publicada até 20:00 horas do dia anterior.

3 COMUNICAÇÃO COM OS COMPETIDORES

- 3.1 Todos os avisos aos competidores serão eletrônicos e serão publicados unicamente no quadro oficial de aviso, grupo de WhatsApp "QA – TAÇA OCTANORM";
- 3.2 Os velejadores inscritos e/ou representante deverão entrar em contato com a secretaria do evento para providenciar sua inclusão no grupo;
- 3.3 Para efeito dos prazos requeridos, será considerado o horário de publicação da mensagem no grupo;
- 3.4 Não utilizado
- 3.5 O canal de comunicação com técnicos será o 74 do rádio VHF.

4 CÓDIGO DE CONDUTA

- 4.1 [DP] Os competidores e pessoas de apoio deverão atender às solicitações razoáveis dos oficiais de regata.
- 4.2 [DP] Os competidores, técnicos e pessoas de apoio deverão retirar na secretaria do campeonato o número de proa fornecido pela autoridade organizadora. Deverão ser colocados com cuidado, habilidade náutica, de acordo com quaisquer instruções para seu uso e sem interferir em sua funcionalidade.

5 SINAIS EM TERRA

- 5.1 Sinais em terra serão mostrados no mastro de bandeiras localizado no cais central do ICRJ;
- 5.2 Quando a Bandeira RECON for mostrada em Terra, o seu significado descrito na SINALIZAÇÃO DE REGATA nas RRV é alterado de "1 minuto" para "não menos que 60 minutos".

6 PROGRAMA DE REGATAS

6.1

| Data | Hora | Atividade |
|-------------|-----------------|------------------------|
| 19 de abril | 14h | Término das inscrições |
| | 15h | Regatas |
| | Após as regatas | happy hour |
| 20 de abril | 12h | Regatas |
| | Após as regatas | happy hour |
| 21 de abril | 12h | Regatas |

- 6.1.2 Estão programadas 06 (seis) regatas, com uma regata na sexta-feira (19/04), duas ou três no sábado (20/04) ou no domingo (21/04). O máximo de 03 (três) regatas por dia. [NP] denota uma regra que não deve ser motivo para protestos por parte de um barco. Isso altera a RRV 60.1(a).
- 6.1.3 No dia 21/04/2024, nenhuma regata poderá ter sua largada depois das 16h.

7 BANDEIRA DA CLASSE

- 7.1 A bandeira branca com o símbolo da classe em azul.

8 AREA DE REGATA

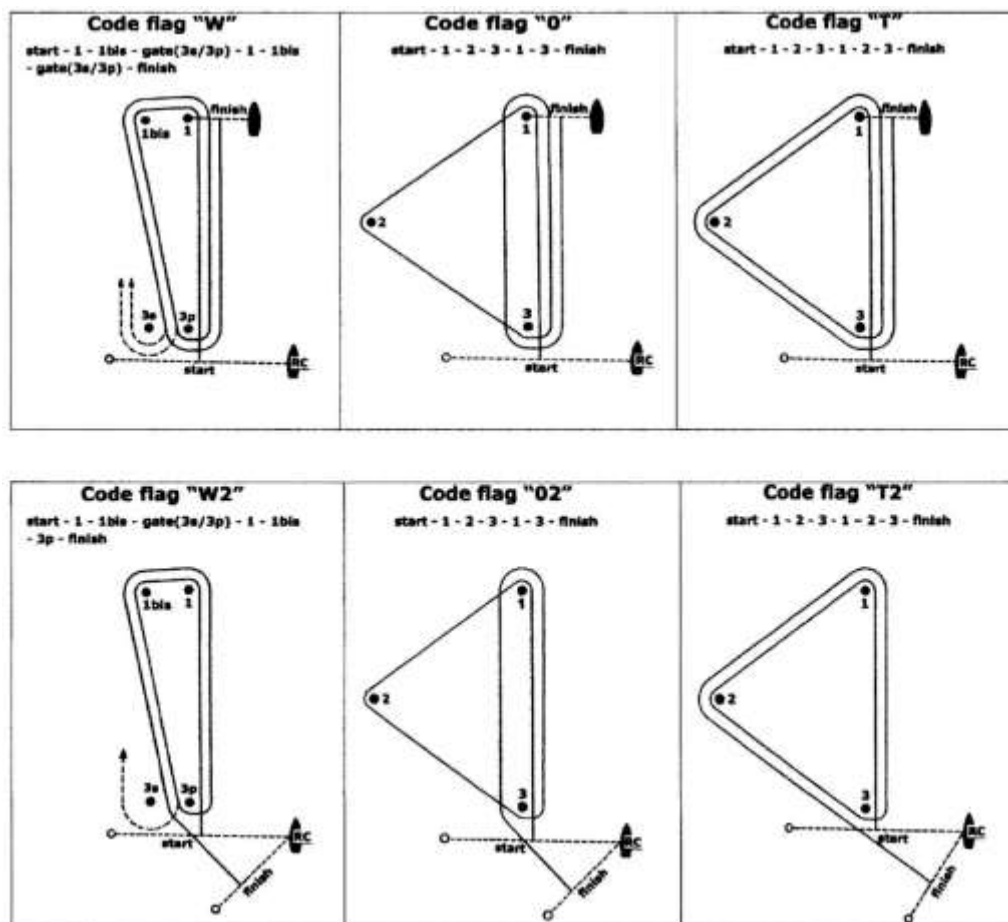
- 8.1 [NP] As regatas serão disputadas na Baía de Guanabara, preferencialmente nas raíais da Escola Naval e Praia do Flamengo.





9 PERCURSOS

- 9.1 Os diagramas abaixo mostram os percursos, incluindo os ângulos aproximados entre as pernas, a ordem em que as marcas devem ser passadas. Todas as marcas do percurso (exceto portões) serão deixadas a bombordo.



- 9.2 O percurso da regata (bandeira de código "W", "T", "O", "W2", "T2" ou "O2") deverá ser içado com um sinal sonoro pelo menos um minuto antes do sinal de atenção. Ele permanecerá exposto por pelo menos cinco minutos após o início da regata.
- 9.3 O mais tardar no sinal de atenção, o barco da Comissão de Regata poderá exibir o rumo da bússola da primeira perna da regata.
- 9.4 Se durante uma regata a ação do vento e/ou das ondas mudar a ponto de o percurso selecionado ser desaconselhável (ver Diagrama de Seleção de Percurso), a Comissão de Regata deverá alterar o percurso em qualquer marca. Uma mudança no tipo de percurso durante a regata será sinalizada exibindo a nova bandeira com o novo percurso e acompanhada por sons repetitivos antes que o barco líder tenha passado ou contornado a marca.
- 9.5 Uma variação sustentada do vento de 20 graus ou mais em relação ao rumo publicado para a primeira perna da regata resultará no abandono da regata e na repetição da regata em questão. Isso altera a RRV 32.1.
- 9.6 Uma variação sustentada do vento de 40 graus ou mais em relação ao rumo publicado durante a primeira volta da regata resultará no abandono da regata e na repetição da regata em questão. Para efeitos desta regra, uma volta significa contornar a marca 3 (ou passar o portão 3s-3p) pela primeira vez. Isso altera a RRV 32.1.
- 9.7 O número de pernas de uma regata pode ser reduzido (RRV bandeira S), mas pelo menos 2 (duas) pernas de contra vento deverão ser concluídas. Isso altera a RRV 32.2.
- 9.8 As faixas de velocidade do vento não serão inferiores a 5 nós e não excederão 23 nós. Isso altera a regra 32.1.

10 MARCAS

- 10.1 As marcas 1, 1bis, 2, 3, 3s e 3p serão cilíndricas laranja.
- 10.2 Novas marcas, conforme previsto no item 13.1, serão cônicas amarelas.
- 10.3 A marca de partida de bombordo será um barco com bandeira laranja hasteada.





Instituto Clube do Rio de Janeiro

- 10.4 Marca de chegada:
- marca 1 para os percursos "W", "O" e "T";
- boia cilíndrica branca para os percursos "W2", "O2", e "T2".
- 10.5 Exceto no portão, um barco da Comissão de Regata sinalizando uma mudança de marca do percurso é uma marca conforme previsto na IR item 13.2.
- 10.6 Se uma das marcas "portão 3s-3p" não for colocada, ou não for substituída conforme RRV 34, a marca restante deverá ser deixada a bombordo. Isso altera a RRV 34.

11 ÁREA DE OBSTRUÇÃO

- 11.1 Entre os dias 19 a 21 de abril de 2024, fica proibido à navegação na cabeceira do Aeroporto Santos Dumont. A área é demarcada por duas boias de fundeio de cor amarela. Fica proibido passar entre as marcas e a cabeceira do Aeroporto.

12 LINHA DE LARGADA

- 12.1 A linha de largada será entre um mastro exibindo uma bandeira laranja no barco da Comissão de Regata a boreste e um mastro a bombordo exibindo uma bandeira laranja na marca de partida conforme previsto na instrução 10.3.
- 12.2 Para avisar que uma sinalização de partida irá começar em breve, a CR mostrará a bandeira laranja, acompanhada por um sinal sonoro, ao menos cinco minutos antes do sinal de atenção;
- 12.3 Um barco que largar depois de 5 minutos após o seu sinal de largada será pontuado como Did Not Start (DNS) sem audiência. Isto altera os Apêndices A4 e A5.
- 12.4 A RRV 30.4 é alterada para que seja aplicada em flotilhas com mais de 45 barcos e após a 2ª Chamada Geral daquela regata.
- 12.5 A Comissão de Regatas, após a chegada de uma regata e antes do sinal de atenção de uma regata subsequente, fará o possível para afixar no barco da Comissão de Regatas uma lista dos barcos OCS, ou ZPF, UFD ou BFD. A falta de postagem ou uma lista incompleta ou errada não será motivo para reparação. Isto altera a RRV 62.1(a).

13 ALTERAÇÃO DA PROXIMA PERNA DE PERCURSO

- 13.1 Para alterar a próxima perna do percurso, a Comissão de Regatas colocará uma nova marca (ou moverá a linha de chegada) e removerá a marca original assim que possível. Quando numa sequência de alteração esta poderá ser substituída por uma marca original.
- 13.2 Exceto em um portão, os barcos deverão passar entre o barco da comissão de regata sinalizando a mudança da próxima perna e a marca próxima, deixando a marca para bombordo e o barco da comissão de regata para boreste. Isso altera a RRV 28.
- 13.3 Após a conclusão da primeira perna de contravento as pernas restantes podem ser aumentadas ou diminuídas em não mais de 30% do comprimento original. Isto modifica a RRV 33.
- 13.4 Caso a Marca 1 seja alterada nos percursos "W" ou "W2", a Marca 1bis (offset) não será mais uma marca de percurso.

14 LINHA DE CHEGADA

- 14.1 A linha de chegada será entre um mastro exibindo uma bandeira azul em um barco da Comissão de Regata no lado do percurso e a marca de chegada.
- 14.2 A bandeira A no barco da Comissão de Regatas na chegada significa que não haverá mais regatas naquele dia.

15 TIMPO LIMITE E TEMPO OBJETIVO

- 15.1 O tempo objetivo das regatas serão de 60-75 minutos para o primeiro barco terminar. Um tempo diferente (menor ou maior) utilizado para completar a regata não será motivo para pedido de reparação. Isso altera RRV62.1.
- 15.2 O tempo limite para o primeiro barco completar a primeira volta é de 40 minutos desde a largada. Se o primeiro barco não completar a primeira volta dentro de 40 minutos, a Comissão de Regatas anulará a regata. Para efeitos desta regra, uma volta significa contornar a Marca 3 (ou passar o Portão 3s/3p) pela primeira vez.
- 15.3 O tempo limite para o primeiro barco terminar a regata será de 01h30min. Qualquer barco que chegue mais de 30 minutos após a chegada do primeiro barco ou que não chegue dentro de 2 horas após a largada, o que for mais curto, será pontuado como Did Not Finish (DNF). Isso altera RRV 35, A4 e A5.

16 PEDIDOS DE AUDIÊNCIA

- 16.1 Os formulários de protesto estão disponíveis na secretaria da Taça, localizado na sala da Diretoria de vela do ICRJ. Os protestos e pedidos de reparação ou reabertura deverão entregues no prazo adequado.
- 16.2 O tempo limite de protesto é de 90 minutos após o último barco ter terminado a última regata do dia ou a Comissão de Regatas sinalizar que não haverá mais regata no dia, o que ocorrer depois.





Instituto Clube do Rio de Janeiro

- 16.3 Avisos serão afixados no máximo 30 minutos após o horário limite do protesto para informar os concorrentes sobre audiências nas quais sejam partes ou nomeados como testemunhas. As audiências serão realizadas na sala de protesto, localizada na sala da Diretoria de vela do ICRJ, a partir do horário divulgado.
- 16.4 Avisos de protestos da Comissão de Regata, Comissão Técnica ou Comissão de Protestos serão publicados para informar os barcos de acordo com a RRV 61.1(b).
- 16.5 A penalidade por quebrar as regras na IR marcada com [SP] pode ser aplicada a critério da Comissão de Regata, sem audiência, e será a penalidade de pontuação de 5% do total de inscritos para a regata mais próxima concluída pelo barco infrator, mas não pior do que um DSQ. Isto altera a RRV 63.1 e o Apêndice A5.
- 16.6 As penalidades por quebrar as Regras da Classe podem ser menores que a desqualificação. Isso muda 64.2.
- 16.7 De acordo com o Apêndice N2.2, a SCIRA reserva-se o direito e a responsabilidade de decidir questões de elegibilidade, medição e equipamento. A SCIRA poderá encaminhar qualquer questão ao Júri para medidas cabíveis.
- 16.8 Para efeitos da RRV 64.4(b), a "autoridade responsável" é o Medidor do evento.
- 16.9 O Júri anulará a regata se, durante uma audiência de reparação, concluir que a Comissão de Regatas não seguiu as Instruções de Regata nos itens 9.5, 9.6, 9.7, 9.8 e 13.3. Isso altera o RRV 64.3.
- 16.10 Uma lista de barcos que foram penalizados por quebrar RRV 42, RRV 29.1(OCS) ou 30.1(OCS) ou 30.2(ZPF) 30.3(UFD), 30.4 (BFD), IR 17.5 e 17.6 será afixada no Quadro Oficial de Avisos.

17 PONTUAÇÃO

- 17.1 No mínimo de 02 (duas) regatas devem ser concluídas para constituir uma série:
- 17.2 (a) quando até 03 (três) regatas forem completadas, a pontuação do barco na série será a soma de suas pontuações em cada regata;
- (b) quando 04 (quatro) ou mais regatas forem completadas, a pontuação do barco na série será a soma de suas pontuações em cada regata, excluindo-se seu pior resultado.

18 REGRAS DE SEGURANÇA

- 18.1 [NP][DP] Um barco que se retira da regata deve notificar a Comissão de Regata, o quanto antes, ou pelo telefones: +55 (21) 99660-5702 e +55 (21) 99733-7126 ou de outra forma possível.

19 SUBSTITUIÇÃO DE TRIPULAÇÃO OU EQUIPAMENTO

- 19.1 A mesma tripulação deverá competir em todas as regatas, exceto por razões analisadas pela Comissão de Regatas. Os pedidos de mudança de tripulação deverão ser apresentados por escrito para a Comissão de Regata. Uma vez trocada uma tripulação, ela não poderá retornar para o restante da série.
- 19.2 O mesmo timoneiro deverá velejar todas as regatas e poderá ser substituído somente após a primeira regata e somente se estiver claramente incapacitado. Se um timoneiro for substituído, na primeira regata terá a sua regata cancelada ou pontuada como DNC.
- 19.3 [DP] A substituição de casco, velas, e equipamento não será permitida, a menos que autorizada por escrito pelo medidor chefe. Os pedidos de substituição deverão ser feitos à comissão na primeira oportunidade razoável, que pode ser após a regata.

20 IDENTIFICAÇÃO DOS BARCOS OFICIAIS

- Barcos do Jury – bandeira PRETA com um "J".
- Barco da Imprensa – bandeira VERDE com um "PRESS".

21 RADIO COMUNICAÇÃO

- 21.1 [DP] Um barco em regata não deverá fazer transmissões de voz ou dados e não deverá receber comunicações de voz ou dados que não estejam disponíveis para todos os barcos, exceto em caso de emergência ou quando utilizar equipamento fornecido pela C O.

22 DESCARTE DE LIXO

- 22.1 [NP] [DP] O lixo pode ser colocado a bordo nas embarcações da CR e ou do Jury.

23 DIREITO DE USO DE IMAGEM

- 23.1 Participando no evento, um competidor automaticamente cede para a autoridade organizadora, a classe e os patrocinadores do campeonato o direito perpétuo de produzir, usar e mostrar à sua discrição qualquer vídeo, fotos ou imagens de TV ao vivo ou gravadas e outras reproduções suas durante o campeonato assim como todo e qualquer material relacionado a si, sem compensação.





24 LOCAL DE PERMANÊNCIA

24.1 [DP][NP] Quando na sede, os barcos devem permanecer em seus lugares designados antes e após as regatas.

25 ISENÇÃO DE RESPONSABILIDADE:

- 25.1 A RRV 3 estabelece: "A responsabilidade pela decisão de um barco em participar de uma regata ou de continuar em regata é exclusivamente sua." Por participar neste evento cada competidor concorda e reconhece que velejar é uma atividade potencialmente perigosa com riscos inerentes. Estes riscos incluem ventos fortes e mares revoltos, súbitas mudanças no tempo, falha no equipamento, erros no manuseio do barco, inabilidade marinheira por parte de outros barcos, perda de equilíbrio em uma plataforma instável e fadiga resultando em aumento do risco de ferimentos. Inerente ao esporte da vela é o risco de ferimentos permanentes ou morte por afogamento, trauma, hipotermia ou outras causas.
- 25.2 A Autoridade Organizadora não aceitará qualquer responsabilidade por danos materiais, físicos ou morte relacionados diretamente com a série de regatas e seus antecedentes, durante ou depois de completado o evento.

26 PROPAGANDA DO EVENTO

26.1 [NP][DP] Os barcos participantes poderão ser obrigados a expor número de proa e propaganda escolhida e fornecida pela organização do evento.

27 BARCOS DE APOIO

- 27.1 Todos os barcos de técnicos ou barcos de apoio, devem fazer seu cadastro na secretaria do Campeonato
- 27.2 O líder da equipe, os treinadores e outros barcos de apoio deverão permanecer a mais de 100 metros a sotavento da linha de partida e das marcas de sotavento e de quaisquer áreas onde os barcos estejam em regata, desde o momento do sinal preparatório até que todos os barcos tenham chegado, ou se retirado ou a Comissão de Regata assinala um adiamento, retirada geral ou abandono.
- 27.3 Todos os barcos de apoio devem possuir o canal VHF marítimo 74 e concordar em ajudar a Comissão de Regata se assim for solicitado. (RRV 37)
- 27.4 Qualquer interferência de um barco de apoio na organização da regata ou evento poderá resultar numa penalidade aplicada, a critério do Júri, ao barco associado.
- 27.5 [DP] Todas as embarcações de apoio deverão ser equipadas com um interruptor de corte de segurança do motor (interruptor de desligamento) em funcionamento, que deverá permanecer sempre preso à pessoa de apoio no leme enquanto o motor estiver funcionando. O não cumprimento pode ser considerado má conduta e/ou resultar em expulsão do evento.
- 27.6 Para os fins destes regulamentos, um barco de apoio inclui qualquer barco que esteja sob o controle ou direção de uma pessoa que esteja ou possa fornecer apoio físico ou consultivo a um atleta, incluindo a coleta de dados que possam ser usados posteriormente.

28 TABUA DE MARÉ

| | | |
|-------------------------|------|-----|
| 19 SEX | 0045 | 1.1 |
| | 0647 | 0.5 |
| | 1215 | 1.1 |
| | 1902 | 0.2 |

| | | |
|-------------------------|------|-----|
| 20 SAB | 0102 | 1.1 |
| | 0713 | 0.4 |
| | 1253 | 1.2 |
| | 1938 | 0.2 |

| | | |
|-------------------------|------|-----|
| 21 DOM | 0123 | 1.2 |
| | 0743 | 0.3 |
| | 1324 | 1.3 |
| | 2008 | 0.2 |

